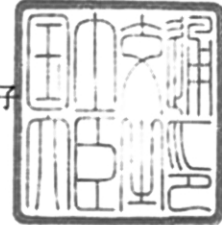


認定書

国住指第 8120 号
平成 15 年 2 月 26 日

豊州パイル株式会社
代表取締役 山村 忠 様

国土交通大臣 林 寛子



下記の構造方法又は建築材料については、建築基準法第 68 条の 26 第 1 項（同法第 88 条第 1 項において準用する場合を含む。）の規定に基づき、同法施行規則第 1 条の 3 第 1 項本文の規定に適合するものであることを認める。

記

1. 認定番号
TACP-0055
2. 認定をした構造方法又は建築材料の名称
MFC-II 工法（埋込みぐい工法）（先端地盤：粘土質地盤）
3. 認定をした構造方法又は建築材料の内容
別添の通り

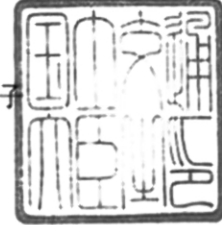


指 定 書

国住指第 8120-2 号
平成 15 年 2 月 26 日

豊州パイル株式会社
代表取締役 山村 忠 様

国土交通大臣 林 寛子



下記の建築基準法施行規則第 1 条の 3 第 1 項本文の国土交通大臣の認定を受けた構造方法について、同条本文の規定に基づき、下記の通り確認申請書に添える図書から除かれる図書を指定する。

記

1. 認定番号
TACP-0055
2. 認定をした構造方法又は建築材料の名称
MFC-II 工法 (埋込みぐい工法) (先端地盤：粘土質地盤)
3. 確認申請書に添える図書から除かれるものとして指定する図書
建築基準法施行規則第 1 条の 3 第 1 項表二の(一) 項及び(二) 項の構造計算の計算書のうち、平成 13 年国土交通省告示第 1113 号第 6 第一号の表中に掲げる式における α 、 β 及び γ の数値の設定方法

(1) 地盤の許容支持力及び適用範囲

1. 件名

MFC-II工法(先端地盤:粘土質地盤)

2. 本工法により施工される基礎ぐいの許容支持力を定める際に求める長期並びに短期に生ずる力に対する地盤の許容支持力

1) 長期に生ずる力に対する地盤の許容支持力

$$Ra = \frac{1}{3} \left\{ \alpha \bar{N} A_p + (\beta \bar{N}_s L_s + \gamma \bar{q}_u L_c) \psi \right\} \text{ (kN)} \quad \dots \dots (i)$$

2) 短期に生ずる力に対する地盤の許容支持力

$$Ra = \frac{2}{3} \left\{ \alpha \bar{N} A_p + (\beta \bar{N}_s L_s + \gamma \bar{q}_u L_c) \psi \right\} \text{ (kN)} \quad \dots \dots (ii)$$

ここで、(i)、(ii)式において、

α : くい先端支持力係数 $\alpha = 150$

β : 砂質地盤におけるくい周面摩擦力係数

$$\beta \bar{N}_s = 4.8 \bar{N}_s + 35 \text{ を満たす } \beta$$

ただし、 $\beta \bar{N}_s \leq 175 \text{ (kN/m}^2\text{)}$ とする。

γ : 粘土質地盤におけるくい周面摩擦力係数

$$\gamma \bar{q}_u = 0.3 \bar{q}_u + 40 \text{ を満たす } \gamma$$

ただし、 $\gamma \bar{q}_u \leq 100 \text{ (kN/m}^2\text{)}$ とし、 q_u 値 50 (kN/m²) 未満の摩擦力度は考慮しない。

\bar{N} : 節ぐいの軸部最下端より下方に 1D (D: 節ぐいの節部の直径)、上方に 1D 間の地盤の標準貫入試験による打撃回数の平均値(回)

ただし、30を超える場合は30とし、 \bar{N} 値5未満は考慮しない。

A_p : 節ぐいの節部有効断面積 (m²)

$$A_p = \pi \cdot D^2 / 4$$

\bar{N}_s : 節ぐいの周囲の地盤のうち、砂質地盤の標準貫入試験による打撃回数の平均値(回)

ただし、30を超える場合は30とし、 N_s 値2未満は考慮しない。

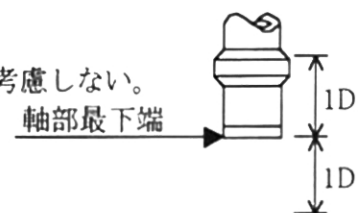
L_s : 節ぐいの周囲の地盤のうち、砂質地盤に接する有効長さの合計 (m)

\bar{q}_u : 節ぐいの周囲の地盤のうち、粘土質地盤の一軸圧縮強度の平均値 (kN/m²)

ただし、200 (kN/m²) を超える場合は 200 (kN/m²) とする。

L_c : 節ぐいの周囲の地盤のうち、粘土質地盤に接する有効長さの合計 (m)

ψ : 節ぐいの節部周囲長さ (m)



3. 適用範囲

1) 適用する地盤の種類

基礎ぐいの先端地盤：粘土質地盤

基礎ぐいの周囲の地盤：砂質地盤、粘土質地盤

2) 最大施工深さ

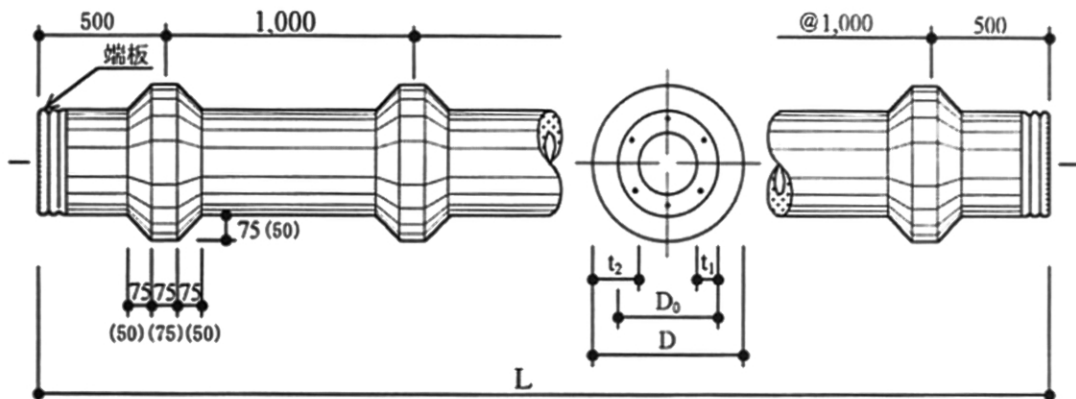
くい施工地盤面－30m

3) 適用する建築物の規模

床面積の合計が100,000㎡未満の建築物

4) 基礎ぐいの構造方法

くい材は、平成13年国土交通省告示第1113号第8第四号、第五号および第六号の何れかに基づきコンクリートの許容応力度が規定された既製コンクリートぐいで、図1.3.1および表1.3.1に示す形状寸法からなる先端開放の節ぐい。



()内の数値は、4050の場合

図1.3.1 基礎ぐいの形状

表1.3.1 基礎ぐいの寸法

呼び名	杭径 (mm)		厚さ (mm)		長さ(m) L
	軸部 (D_0)	節部 (D)	軸部 (t_1)	節部 (t_2)	
3045	300	450	60	135	4～15
3550	350	500	60	135	4～15
4050	400	500	65	115	4～15
4055	400	550	65	140	4～15
4560	450	600	70	145	4～15
5065	500	650	80	155	4～15
6075	600	750	90	165	4～15

5) 工事施工者及び管理者
豊州パイル株式会社
大分県大分市大字松岡2020番地

6) その他
本工法により施工される基礎ぐいの許容支持力を定める際に求める長期並びに短期に生ずる力に対する地盤の許容支持力は単ぐいとしての性能を前提としている。